

# PLASTİK TAPA VE KAPAKLAR





LMC Makina, hidrolik ve pnömatik alanında 25 yılı aşkın sürede kazandığı tecrübe ile birçok sektöre kaliteli ürünler ve çözümler sunmaya devam etmektedir. LMC Makina, hidrolik boru kelepçesi üretiminde Türkiye'nin lider firmasıdır. Plastik tapalar, hidrolik depo kapakları ve pnömatik hortum bağlantı elemanları gibi aksesuarların da üretimini yapan LMC Makina, her geçen gün ürün çeşitliliğini ve üretim kapasitesini artırmaktadır.

LMC ürünleri bugün 6 kıtada 40' ı aşkın ülkede kullanılmaktadır. Firmamız, uzun yıllar boyunca kazandığı tecrübeyi, global pazarın hizmetine sunmaya devam etmektedir.



URS is a member of Registrar of Standards (Holdings) Ltd

## 1- Tapalar / Plugs

## Düz Tapalar / Protective Plugs

**T1001****Düz Konik Tapalar /**  
Tapered Plugs

Sayfa / Page

06

**T1003****Düz Konik Tapalar /**  
Tapered Plugs

Sayfa / Page

07

**T1005****Düz Konik Tapalar /**  
Tapered Plugs

Sayfa / Page

08

**T1002****Düz Tırnaklı Tapa /**  
Push in Plug

Sayfa / Page

09

**T1004****Düz Tapalar /**  
Protective Plugs

Sayfa / Page

10

**T1006****Boru Tapası /**  
Round Tube Plugs

Sayfa / Page

11

**T1007****Kare Profil Tapası /**  
Square Plugs

Sayfa / Page

12

**T1009****Bombeli Tapalar /**  
Barrel Plugs

Sayfa / Page

13

## Vidalı Tapalar / Screw Plugs

**T2001-T2005****Vidalı Tapalar /**  
Screw Plugs

Sayfa / Page

14

**T2002****Vidalı Yarıklı Tapalar /**  
Slotted & Threaded  
Plugs

Sayfa / Page

15-16

**T2003****Vidalı Tapalar /**  
Screw Plugs

Sayfa / Page

17

**T2006****Vidalı Tapalar /**  
Screw Plugs

Sayfa / Page

18

**T2004****Vidalı Tapalar /**  
Screw Plugs

Sayfa / Page

19

## Kulaklı Tapalar / Grip Plugs

**T3001****Kulaklı Tapalar /**  
Grip Plugs

Sayfa / Page

20

## 2- Kapaklar / Caps

## Düz Kapaklar / Protective Caps

**T4001**Düz Konik Kapak /  
Tapered Cap

Sayfa / Page

22

**T4002**Düz Kapak /  
Push Fit Caps

Sayfa / Page

23

**T4003-T4006**Flanş Kapakları /  
Flange Protectors

Sayfa / Page

24

**T4004**Düz Kapaklar /  
Push Fit Caps

Sayfa / Page

25

**T4005**Düz Kapaklar /  
Push Fit Caps

Sayfa / Page

26

**T4108-T4109**Grasörlük Kapakları /  
Greaser Nipple Caps

Sayfa / Page

27

## Vidalı Kapaklar / Screw Plugs

**T5002**Vidalı Kapaklar /  
Screw Caps

Sayfa / Page

28-29

**T5001**Vidalı Kapaklar /  
Screw Caps

Sayfa / Page

30-31

## 3- Tapalar ve Kapaklar / Universal Caps &amp; Plugs

## Tapa ve Kapak / Universal Caps &amp; Plugs

**T7002**Düz Konik  
Tapa-Kapak /  
Tapered Caps & Plugs

Sayfa / Page

33

**T7001-T7003**Düz Konik  
Tapa-Kapak /  
Tapered Caps & Plugs

Sayfa / Page

34-35

## 4- Özel Ürünler / Special Products

## Özel Ürünler / Special Products

**R2006**Vidalı Tapalar /  
Screw Plugs

Sayfa / Page

37

**R2007**Vidalı Tapalar /  
Screw Plugs

Sayfa / Page

38

**T9001**İmbus Cıvata  
Kapağı /  
Socket Caps

Sayfa / Page

39

**T3020**Körleme  
Tapaları /  
Hole Blanking  
Plugs

Sayfa / Page

40



**LMC tapa ve kapaklar; günümüzde pek çok endüstriyel uygulamanın gerektirdiği koruma ve temizliği sağlamak için idealdir.**

**LMC tapa ve kapaklar; farklı tip, malzeme ve renk çeşitliliği ile uygulamaya en uygun çözümü sağlar.**

**LMC tapa ve kapaklar; geniş stok seçeneği ile ertesi gün sevkedilir.**

**LMC; yeni ürün tasarım ve üretim kabiliyetleri ile özel müşteri taleplerine çok hızlı yanıt verebilmektedir.**



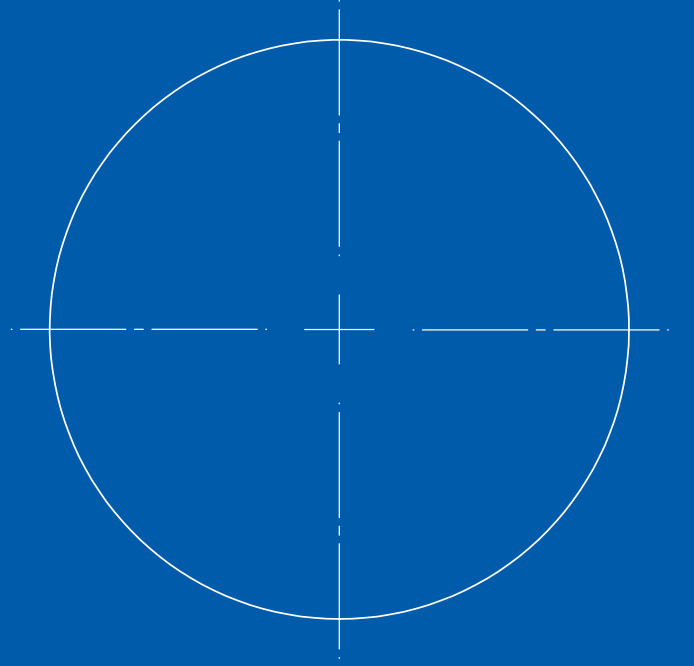
LMC caps and plugs; are ideal to provide safety and operations reliability during many industrial applications.

LMC caps and plugs; provide the best application solution with its different type, material and colour.

LMC caps and plugs; can immediate despatch from wide range of stock.

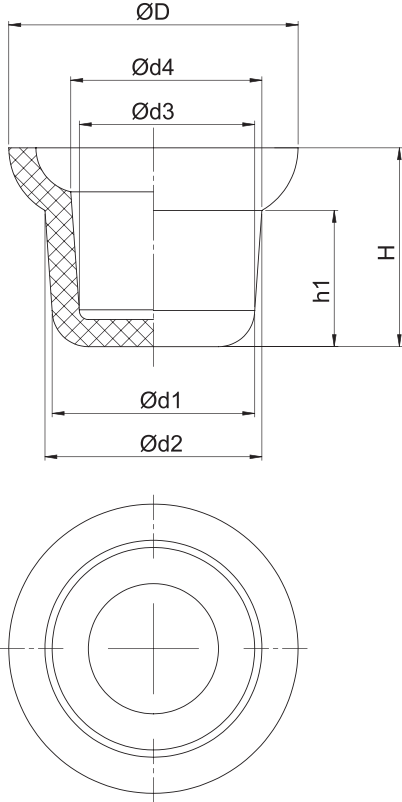
LMC; provides short term custom-made solutions with strong design and manufacture skills.





# Tapalar

# Plugs



Ürün Kodu / Product Code	Ölçüler (mm) / Dimension (mm)						
	D	d1	d2	d3	d4	h1	H
T1001VR004x	13,4	8,8	9,0	6,0	6,3	6,5	11,0
T1001VR008x	17,0	12,0	12,0	8,1	8,8	8,0	11,8
T1001VR012x	20,0	15,5	16,5	11,8	12,2	10,0	13,0
T1001VR016x	23,0	19,0	20,0	15,0	15,3	12,0	16,0
T1001VR024x	31,0	23,0	25,5	18,5	21,0	13,0	18,0
T1001VR100x	39,0	30,5	32,5	25,0	27,5	13,0	20,0
T1001VR108x	50,0	38,0	41,0	33,5	37,0	23,0	27,0
T1001VR116x	58,0	44,0	48,0	38,0	45,0	20,5	24,0

Ürün Kodu / Product Code	Uygulama Bilgisi / Application Guide				
	BSP	UNF	UNC	Metrik / Metric (M)	Metrik İnce / Metric Fine (N)
T1001VR004x	1/8"	-		M10	M10x1.0
T1001VR008x	1/4"	-		-	-
T1001VR012x	3/8"	5/8" - 18, UNF	5/8" - 11, UNC	M18	-
T1001VR016x	1/2"	3/4" - 16, UNF	3/4" - 10, UNC	M22	M20x1.0
T1001VR024x	3/4"	-		M27	M26x1.0 - M26x1.5
T1001VR100x	1"	1 1/8" - 12, UNF	1 1/4" - 7, UNC	-	M32x1 - M32x1.5 - M32x2
T1001VR108x	1 1/4"	-	1 1/2" - 6, UNC	M42	M42x2.0 - M42x1.5
T1001VR116x	1 1/2"	-	1 3/4" - 5, UNC	M52	M48x1.0 - M48x1.5 - M48x2.0

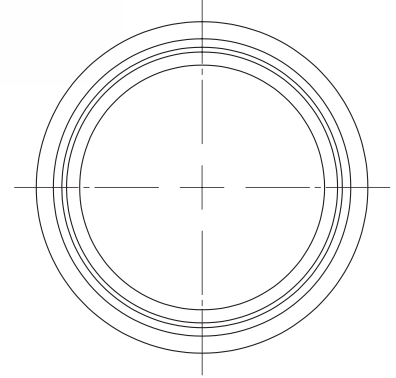
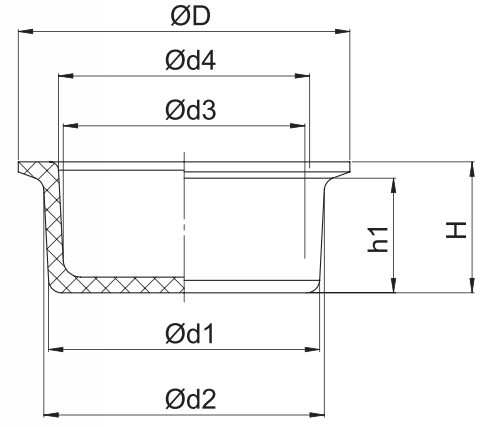
Malzeme / Material	PVC
Renk / Colour (x)	K : Kırmızı / Red <span style="color: red;">■</span>
	M : Mavi / Blue <span style="color: blue;">■</span>
	S : Sarı / Yellow <span style="color: yellow;">■</span>

\* Farklı ölçü, renk ve malzeme talepleriniz için LMC'ye danışın. / Please ask to LMC for different size, colour or material types.

\* Elastik malzemesi sayesinde delik yüzeyinde tam koruma sağlar. / Elastic material provides perfect coverage.

\* Şapkalı tasarım ile hızlı takma ve sökme yapılabilir. / Easy & quick fit and removal with tab design.

\* Konik tasarım ile farklı çap aralıklarında kullanılabilir. / Tapered design provides usage with multiple inner diameters.



Ürün Kodu / Product Code	Ölçüler (mm) / Dimension (mm)						
	D	d1	d2	d3	d4	h1	H
T1003VR004x	12,0	8,5	9,2	6,8	7,5	6,5	8,0
T1003VR008x	15,0	11,5	12,3	8,5	9,5	8,0	9,0
T1003VR012x	20,0	15,0	16,0	12,5	13,5	9,5	10,5
T1003VR016x	24,5	19,0	21,0	16,0	16,2	11,5	13,0
T1003VR024x	30,0	25,0	26,0	21,5	23,0	12,5	14,0
T1003VR100x	38,0	31,0	32,0	27,0	28,5	12,8	15,0

Ürün Kodu / Product Code	Uygulama Bilgisi / Application Guide				
	BSP	UNF	UNC	Metrik / Metric (M)	Metrik İnce / Metric Fine (N)
T1003VR004x	1/8"	-	-	M10	M10x1.0
T1003VR008x	1/4"	-	-	M14	M13x1.0
T1003VR012x	3/8"	5/8"-18, UNF	5/8"-11, UNC	M18	M17x1.0 - M17x1.5
T1003VR016x	1/2"	-	3/4"-10, UNC	M22	M21x1.0
T1003VR024x	3/4"	1"-12, UNF	1"-8, UNC	M27	M26x1.0 - M26x1.5
T1003VR100x	1"	1 1/4"-12, UNF	1 1/4"-7, UNC	M36	M32x1.5 - M32x2.0

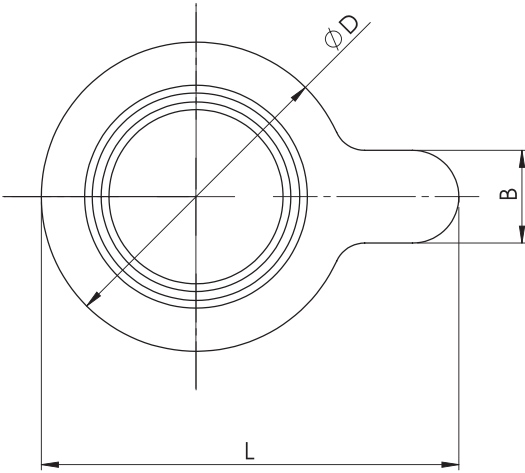
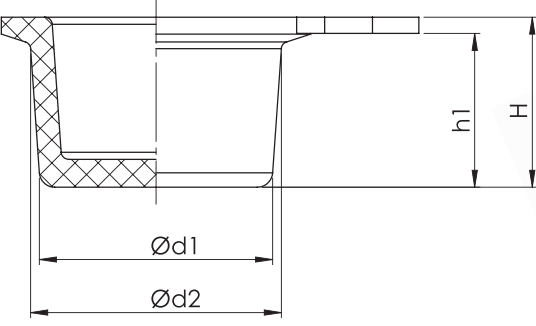
Malzeme / Material	PVC
Renk / Colour (x)	K : Kırmızı / Red <span style="color: red;">■</span>
	M : Mavi / Blue <span style="color: blue;">■</span>
	S : Sarı / Yellow <span style="color: yellow;">■</span>

\* Elastik malzemesi sayesinde delik yüzeyinde tam koruma sağlar. / Elastic material provides perfect coverage.

\* Konik tasarımı ile farklı çap aralıklarında kullanılabilir. / Tapered design provides usage with multiple inner diameters.

\* Farklı ölçü, renk ve malzeme talepleriniz için LMC'ye danışın. / Please ask to LMC for different size, colour or material types.





Ürün Kodu / Product Code	Ölçüler (mm) / Dimension (mm)						
	ØD	ØD1	ØD2	B	H	H1	L
T1005VR004X	12,0	9,0	9,2	4,0	8,0	7,0	16,5
T1005VR008X	15,0	11,5	12,0	6,0	9,5	8,5	20,5
T1005VR012X	20,0	15,0	16,3	6,0	11,0	10,0	27,0
T1005VR016X	24,5	19,5	20,7	12,0	13,5	12,5	34,5
T1005VR024X	41	34	33	12,0	13,5	15	57
T1005ED033X	30	26	24,25	12,0	19	20	42

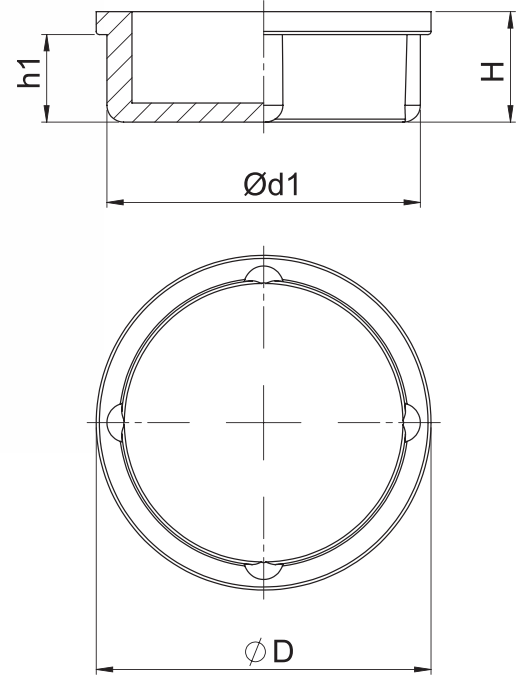
Ürün Kodu / Product Code	Uygulama Bilgisi / Application Guide				
	BSP	UNF	UNC	Metrik / Metric (M)	Metrik İnce / Metric Fine (N)
T1005VR004X	1/8"	-	-	M10	M10x1.0
T1005VR008X	1/4"	-	-	M14	M13x1.0
T1005VR012X	3/8"	5/8"-18, UNF	5/8"-11, UNC	M18	M17x1.0 - M17x1.5
T1005VR016X	1/2"	3/4"-16, UNF	-	M22	-
T1005VR024X	1"	-	-	-	-
T1005ED033X	3/4"	-	-	-	-

Malzeme / Material	PVC
Renk / Colour (x)	K : Kırmızı / Red <span style="color: red;">■</span>
	M : Mavi / Blue <span style="color: blue;">■</span>
	S : Sarı / Yellow <span style="color: yellow;">■</span>

\* Elastik malzemesi sayesinde delik yüzeyinde tam koruma sağlar. / Elastic material provides perfect coverage.

\* Kulaklı tasarımı ile çok hızlı ve kolay tak/sök yapılabilir. / Easy and quick fit and removal with pull tab design.

\* Farklı ölçü, renk ve malzeme talepleriniz için LMC'ye danışın. / Please ask to LMC for different size, colour or material types.



Ürün Kodu / Product Code	Ölçüler (mm) / Dimension (mm)			
	D	D1	H1	H
<b>T1002ED022x</b>	22,0	20,7	5,8	7,3

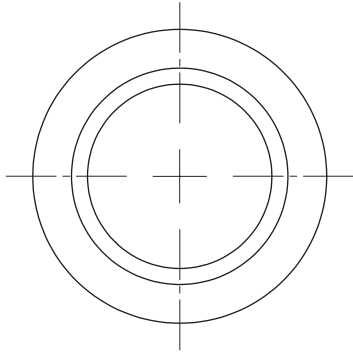
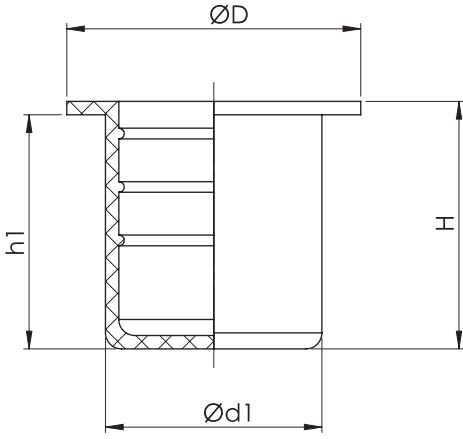
Ürün Kodu / Product Code	Uygulama Bilgisi / Application Guide			
	BSP	UNF	UNC	Metrik İnce / Metric Fine (N)
<b>T1002ED022x</b>	5/8"	-	-	M22x1.0 - M23x1.5 - M23x2.0

Malzeme / Material	AYPE / LDPE	
Renk / Colour (x)	K : Kırmızı / Red	<span style="color: red;">■</span>
	M : Mavi / Blue	<span style="color: blue;">■</span>
	S : Sarı / Yellow	<span style="color: yellow;">■</span>

\* Hortum, iç vida ve delik içi koruma için kullanılabilir. / Protection for hoses, holes and internal threads.

\* Tırnaklar sayesinde kolay uygulanır. / Ribs provide comfortable fit.

\* Farklı ölçü, renk ve malzeme talepleriniz için LMC'ye danışın. / Please ask to LMC for different size, colour or material types.



Ürün Kodu / Product Code	Uygulama Bilgisi / Application Guide		Ölçüler (mm) / Dimension (mm)				
	BSP	UNF	Metrik İnce / Metric Fine (N)	D	D1	H1	H
T1004ED018x	-	-	M20x1.5	24,5	18,2	20,0	21,0
T1004ED018.5x	1/2"	7/8" UNF	M20x1 - M21x2	24,5	18,5	20,0	21,0
T1004ED020x	-	-	M21x1.5	27,5	20,3	22,0	23,0
T1004ED021x	-	-	M23x1.5	28,0	21,0	20,0	21,0

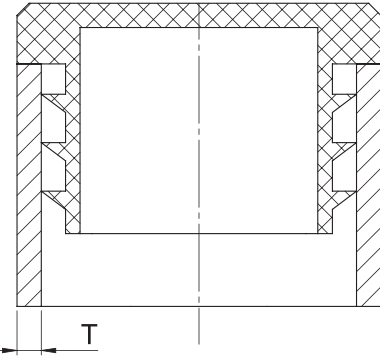
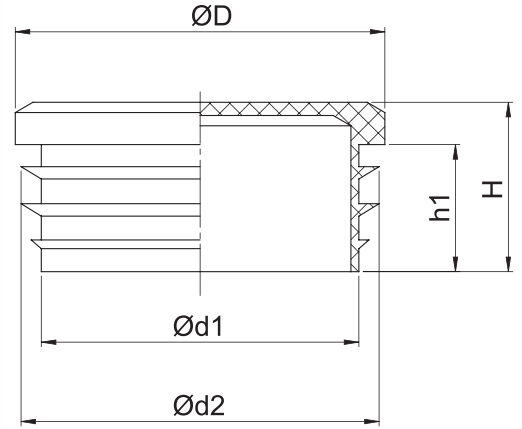
Malzeme / Material	AYPE / LDPE
Renk / Colour (x)	K : Kırmızı / Red <span style="color: red;">■</span>
	M : Mavi / Blue <span style="color: blue;">■</span>
	S : Sarı / Yellow <span style="color: yellow;">■</span>

\* Banjo (Halka) rakorlarda kullanıma uygundur. / Fits hydraulic banjo unions.

\* Kir ve toza karşı güvenli koruma sağlar. / Secure protection against dust and dirt.

\* Hızlı uygulanır. / Quick application.

\* Farklı ölçü, renk ve malzeme talepleriniz için LMC'ye danışın. / Please ask to LMC for different size, colour or material types.



Ürün Kodu / Product Code	Ölçüler (mm) / Dimension (mm)					
	D	T	D1	D2	H1	H
<b>T1006LD010x</b>	10,0	1-2	5,0	8,5	11,0	15,0
<b>T1006LD012x</b>	12,0	1-2	7,0	10,5	11,0	15,0
<b>T1006LD018x</b>	18,0	1-2	13,0	16,5	11,0	15,0
<b>T1006LD038x</b>	38,0	1-2	32,0	36,5	14,0	19,0
<b>T1006LD040x</b>	40,0	1-2	34,0	38,5	14,0	19,0
<b>T1006LD042x</b>	42,0	1-2	36,0	40,5	14,0	19,0
<b>T1006LD060.3x</b>	60,0	2-3	51,0	56,5	17,0	22,0
<b>T1006LD070.3x</b>	70,0	3-4	59,0	64,5	17,0	22,0
<b>T1006LD076.3x</b>	76,0	3-4	65,0	70,5	17,0	22,0

<b>Malzeme / Material</b>	<b>AYPE-L / LLDPE</b>
<b>Renk / Colour (x)</b>	S : Siyah / Black <span style="display: inline-block; width: 10px; height: 10px; background-color: black; vertical-align: middle;"></span>

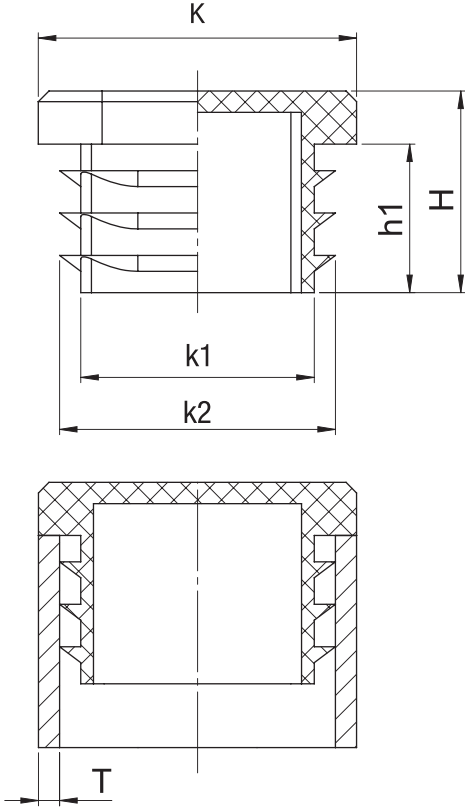
\* DIN EN 10220 / DIN EN 10225 / DIN EN 1127 standartlarındaki yuvarlak borularda koruyucu olarak kullanılır. / Could be used with tubes according to DIN EN 10220 / DIN EN 10225 / DIN EN 1127.

\* Boru ve profile toz ve kir girmesini engellemek için idealdir. / Secure protection against dust and dirt.

\* İstiflemede ve sergilemede görsellik sağlar. / Provides visual storage.

\* Konik tırnaklar sayesinde borulardaki tolerans değişikliğine karşı tam uyum sağlar. / Safety fit with different tube tolerances.

\* Farklı ölçü, renk ve malzeme talepleriniz için LMC'ye danışın. / Please ask to LMC for different size, colour or material types.

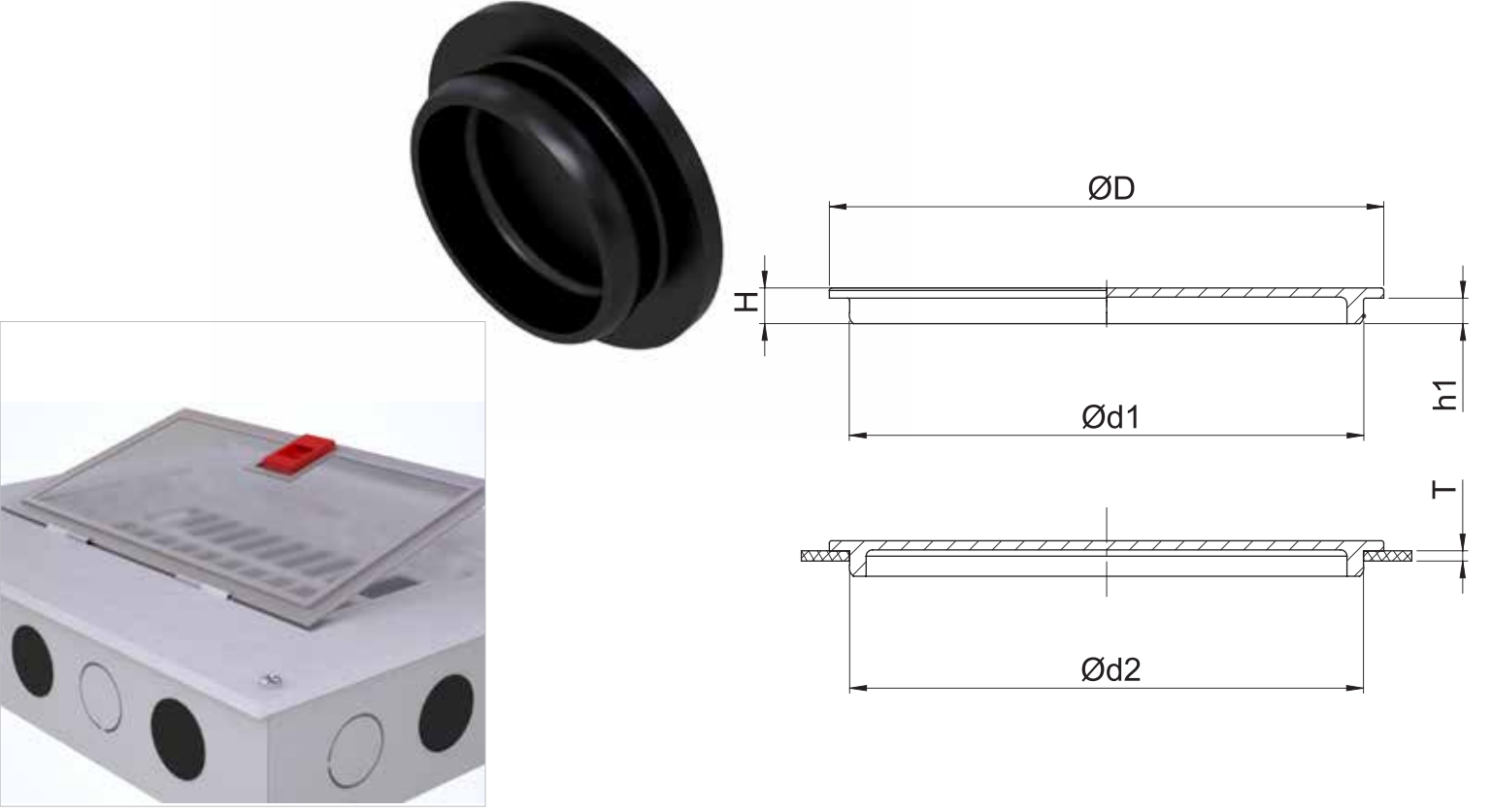


Ürün Kodu / Product Code	Ölçüler (mm) / Dimension (mm)							
	Açıklama	K	T	K1	K2	H1	H	
T1007LK020x	20x20	20x20	2,5-3,5	15	18	15	20	
T1007LK030x	30x30	30x30	2,5-3,5	23	27,5	15	20	
T1007LK040x	40x40	40x40	1,5-2	33	38,5	14	19	

Malzeme / Material	AYPE-L / LLDPE
Renk / Colour (x)	S : Siyah / Black <span style="display: inline-block; width: 10px; height: 10px; background-color: black; vertical-align: middle;"></span>

- \* Kare profiller için kullanılır. / Suitable for square profiles.
- \* Konik tırnaklar sayesinde tolerans değişikliklerine karşı tam uyum sağlar. / Safety fit with different tolerances.
- \* İstiflemeye ve sergilemeye uygundur. / Provides visual storage.
- \* Profile toz ve kir girmesini engellemek için idealdir. / Secure protection against dust and dirt.

\* Farklı ölçü, renk ve malzeme talepleriniz için LMC'ye danışın. / Please ask to LMC for different size, colour or material types.

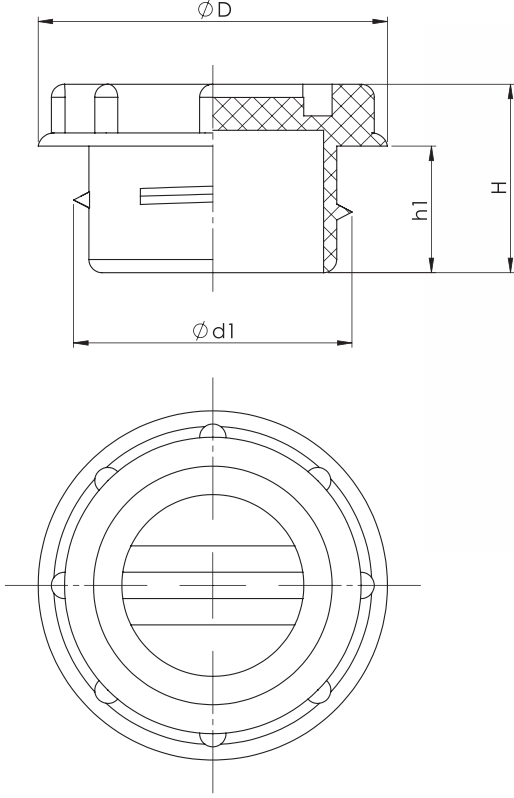


Ürün Kodu / Product Code	Ölçüler (mm) / Dimension (mm)					
	D	T	D1	D2	H1	H
<b>T1009LD101x</b>	109,0	2	101,0	100,0	5,0	7,0

<b>Malzeme / Material</b>	<b>AYPE / LDPE</b>
<b>Renk / Colour (x)</b>	S : Siyah / Black <span style="display: inline-block; width: 10px; height: 10px; background-color: black; vertical-align: middle;"></span>

\* Düz tasarım, sac ve panel deliklerini kapamak için uygundur. / Flat design, ideal for closing apertures in cover panels.

\* Farklı ölçü, renk ve malzeme talepleriniz için LMC'ye danışın. / Please ask to LMC for different size, colour or material types.



Ürün Kodu / Product Code	Uygulama Bilgisi / Application Guide		Ölçüler (mm) / Dimension (mm)		
	BSP (D1)	Metrik İnce / Metric Fine (M) (D1)	D	H1	H
T2001ER008x	1/4"	-	18,5	10,0	15,0
T2001ER012x	3/8"	-	21,5	10,0	15,0
T2001ER016x	1/2"	-	26,5	10,0	15,0
T2001ER024x	3/4"	-	31,5	12,0	17,0
T2001ER100x	1"	-	40,0	12,0	17,0
T2001ER108x	1 1/4"	-	50,0	12,5	17,5
T2001ER116x	1 1/2"	-	55,0	13,5	18,0
T2001ER200x	2"	-	65,0	13,5	18,0
T2001EN016x	-	M12 X 1.5	18,5	9,0	14,0
T2001EN019x	-	M14 X 1.5	18,5	10,0	15,0

## T2005

Ürün Kodu / Product Code	Uygulama Bilgisi / Application Guide		Ölçüler (mm) / Dimension (mm)		
	BSP (D1)	Metrik İnce / Metric Fine (N)	D	H1	H
T2005ER016x	1/2"	-	26,5	5,0	10,0
T2005ER116x	1 1/2"	-	55,0	10,0	15,0

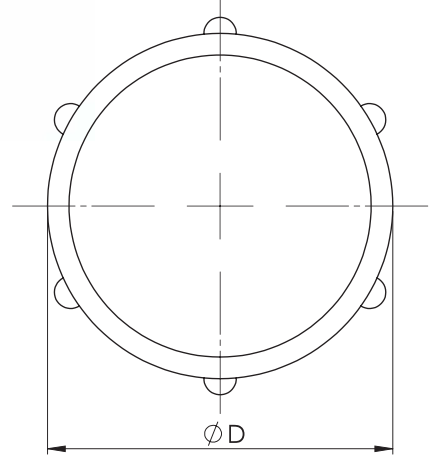
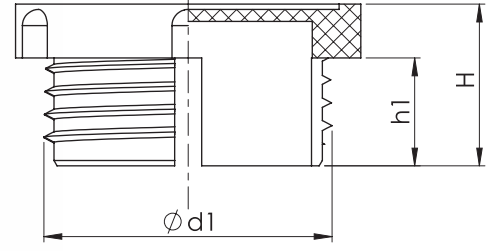
Malzeme / Material	ATYPE / LDPE
Renk / Colour (x)	K : Kırmızı / Red
	M : Mavi / Blue
	S : Sarı / Yellow

\* Dişli uygulamalarda koruma için kullanılır. / Protects threads from damage, dust and dirt.

\* Kolay ve hızlı tak/çevir şeklinde kullanılabilir. / Single turn gives tight fit once pushed in to position. Provides all the advantages of a threaded plug with the ease of a push in style.

\* Temizlik, test, taşıma, boyama süreçlerinde kullanılabilir. / Could be used in cleaning, test, transport, on and painting applications.

\* Farklı ölçü, renk ve malzeme talepleriniz için LMC'ye danışın. / Please ask to LMC for different size, colour or material types.



Ürün Kodu / Product Code	Metrik İnce / Metric Fine (N)		Ölçüler (mm) / Dimension (mm)	
	D1	D	H1	H
<b>T2002EN010X</b>	-	-		
<b>T2002EN016x</b>	M12 X 1.5	16,0	5,0	9,0
<b>T2002EN019x</b>	M14 X 1.5	19,0	5,5	10,5
<b>T2002EN023x</b>	M16 X 1.5	22,0	9,7	14,0
<b>T2002EN027x</b>	M18 X 1.5	24,0	9,5	14,0
<b>T2002EN030x</b>	M20 X 1.5	26,0	10,0	14,0
<b>T2002EN033x</b>	M22 X 1.5	28,0	9,0	13,3
<b>T2002EN036x</b>	M24 X 1.5	29,0	13,0	17,5
<b>T2002EN041x</b>	M26 X 1.5	30,0	9,0	15,0
<b>T2002EN049x</b>	M30 X 1.5	36,0	10,0	16,0
<b>T2002EN060x</b>	M36 X 2	40,0	10,0	15,7
<b>T2002EN069x</b>	M42 X 2	50,0	11,5	17,5
<b>T2002EN073x</b>	M45 X 2	50,0	12,0	18,0
<b>T2002EN084x</b>	M52 X 2	60,0	12,0	18,0



Ürün Kodu / Product Code	BSP	Ölçüler (mm) / Dimension (mm)		
	D1	D	H1	H
T2002ER008x	1/4"	17,5	8,0	12,0
T2002ER012x	3/8"	19,0	8,0	12,0
T2002ER016x	1/2"	24,5	9,5	14,5
T2002ER020x	5/8"	28,0	10,0	15,0
T2002ER024x	3/4"	29,5	10,0	15,0
T2002ER100x	1"	39,5	10,0	16,0
T2002ER108x	1 1/4"	46,0	10,0	15,0
T2002ER116x	1 1/2"	53,0	12,0	18,0
T2002ER200x	2"	70,0	12,0	18,0

Ürün Kodu / Product Code	UNF	Ölçüler (mm) / Dimension (mm)		
	D1	D	H1	H
T2002EF014x	7/16"-20	16,0	5,0	9,0
T2002EF016x	1/2"-20	16,0	8,0	12,0
T2002EF018x	9/16"-18	19,0	8,0	12,0
T2002EF020x	5/8"-18	21,0	10,0	15,0
T2002EF024x	3/4"-16	25,5	10,0	15,0
T2002EF028x	7/8"-14	28,0	10,0	15,0
T2002EF102x	1 1/16"-12	32,0	8,5	13,0
T2002EF110x	1 5/16"-12	42,0	10,0	15,0
T2002EF120x	1 5/8"-12	52,0	12,0	18,0

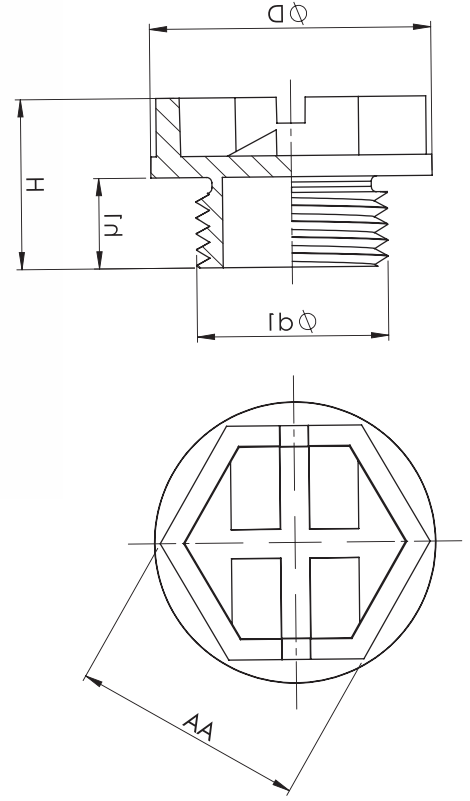
Malzeme / Material	AYPE / LDPE
Renk / Colour (x)	K : Kırmızı / Red <span style="color: red;">■</span>
	M : Mavi / Blue <span style="color: blue;">■</span>
	S : Sarı / Yellow <span style="color: yellow;">■</span>

\* Dişli uygulamalarda koruma için kullanılır. / Protects threads from damage, dust and dirt.

\* Temizlik, test, taşıma, boyama süreçlerinde kullanılabilir. / Could be used in cleaning, test, transportation and painting applications.

\* Tak/çevir ile tek hamlede hızlı ve kolay uygulanır. / Single turn gives tight fit once pushed in to position.

\* Farklı ölçü, renk ve malzeme talepleriniz için LMC'ye danışın. / Please ask to LMC for different size, colour or material types.

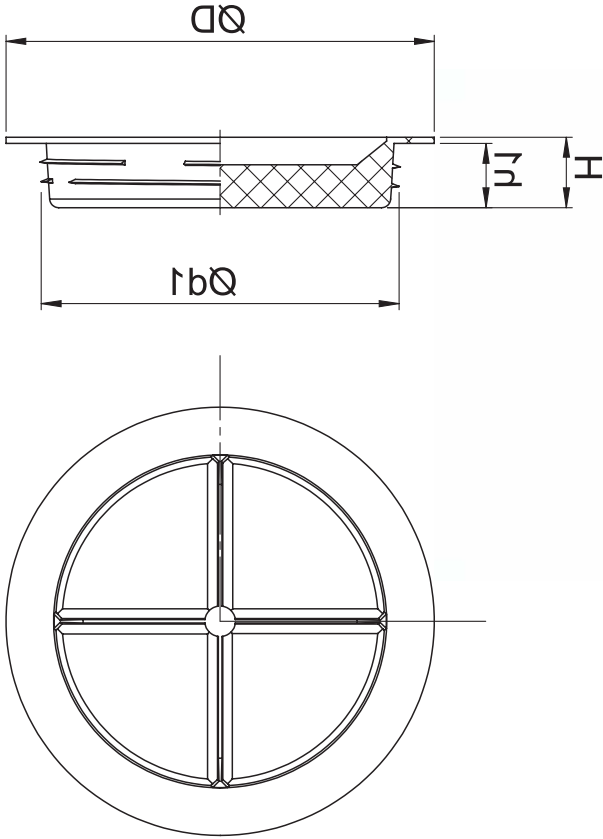


Ürün Kodu / Product Code	BSP	Ölçüler (mm) / Dimension (mm)			
	ØD1	D	AA	H1	H
T2003PR008x	1/4"	19,0	14,0	8,0	18,0
T2003PR012x	3/8"	23,6	16,0	8,0	18,0
T2003PR016x	1/2"	27,5	16,0	11,0	20,5

Ürün Kodu / Product Code	Metrik İnce / Metric Fine (N)	Ölçüler (mm) / Dimension (mm)			
	ØD1	D	AA	H1	H
T2003PN019x	M14x1.5	19,0	16,0	10,0	17,7
T2003PN027x	M18x1.5	27,0	16,0	11,0	20,5
T2003PN033x	M22x1.5	27,0	16,0	11,0	20,5
T2003PM030x	M30x3,5	32,6	17	45	55,6
T2003PM024x	M24x3	28	17	40	50
T2003PM016x	M16x2	20	17	35	45

Malzeme / Material	AYPE / LDPE
Renk / Colour (x)	K : Kırmızı / Red <span style="color: red;">■</span>
	M : Mavi / Blue <span style="color: blue;">■</span>
	S : Sarı / Yellow <span style="color: yellow;">■</span>

- \* Tornavida ile uygulama yapılabilir. / Could be applied with screwdriver. Easy to grip head.
- \* Dişleri korur, düşük düzeyde sızdırmazlık sağlar. / Protects threads. Provides low sealing and secure fit.
- \* Farklı diş standartları için kullanılabilir. / Could be used with different thread standards.
- \* Temizlik, test, taşıma, boyama süreçlerinde kullanılabilir. / Suitable to use in cleaning, test, transportation and painting applications.
- \* Delik ve dişleri hasar, toz ve kire karşı korumak için kullanılır. / Excellent protection from dirt, moisture and corrosion.
- \* Hidrolik pnömatik ve mühendislik uygulamalarında yaygın olarak kullanılır. / Widely used in hydraulic, pneumatic and general engineering industries.
- \* Farklı ölçü, renk ve malzeme talepleriniz için LMC'ye danışın. / Please ask to LMC for different size, colour or material types.



Ürün Kodu / Product Code	NPT	Ölçüler (mm) / Dimension (mm)			
		D	D1	H1	H
T2006EP400x	4" NPT	140,00	115,0	21,0	23,0

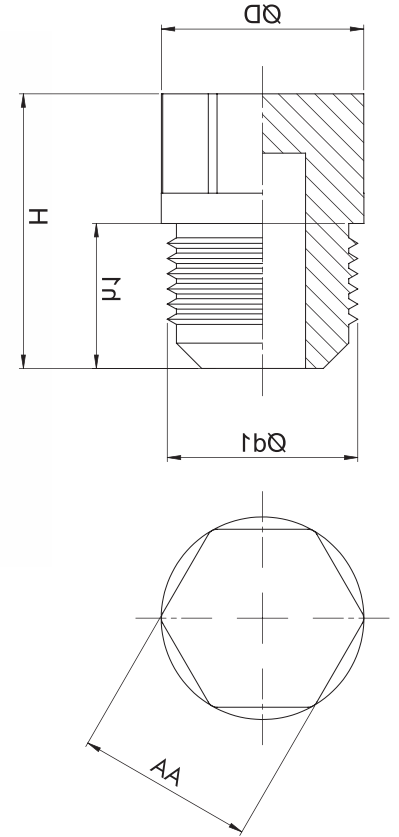
Malzeme / Material	AYPE / LDPE
Renk / Colour (x)	K : Kırmızı / Red
	M : Mavi / Blue
	S : Sarı / Yellow

\* Boru hatlarında kısmi sızdırmazlık için uygulanabilir. / Can be used for partly sealing on pipe lines.

\* Kolay takılıp çıkarılır. / Easy and quick fit and removal.

\* Dişlere zarar vermez. / Not damages to the threads.

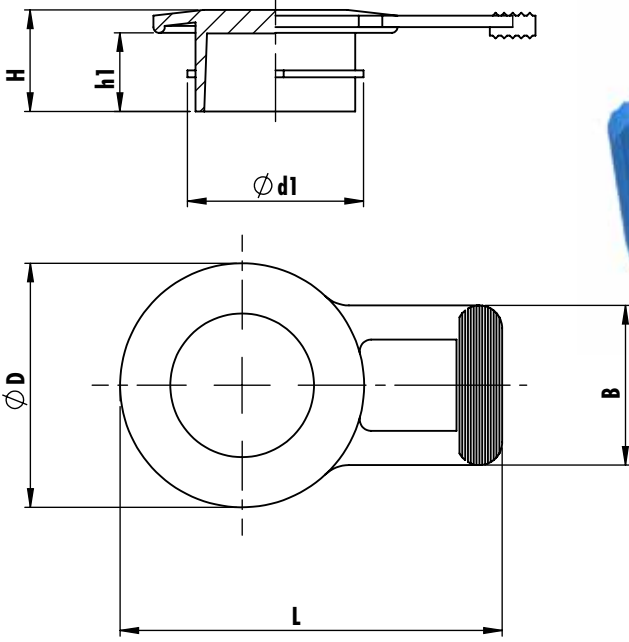
\* Farklı ölçü, renk ve malzeme talepleriniz için LMC'ye danışın. / Please ask to LMC for different size, colour or material types.



Ürün Kodu / Product Code	UNF	Ölçüler (mm) / Dimension (mm)			
	Ød1	D	AA	h1	H
<b>T2004PF024x</b>	3/4"-16	20,4	17,5	14,3	27,0

Malzeme / Material	PP
Renk / Colour (x)	K : Kırmızı / Red <span style="color: red;">■</span>
	M : Mavi / Blue <span style="color: blue;">■</span>
	S : Sarı / Yellow <span style="color: yellow;">■</span>
	T : Naturel / Natural <span style="color: grey;">■</span>

- \* Dişleri korur, düşük düzeyde sızdırmazlık sağlar. / Protects threads. Provides low sealing and secure fit.
- \* Temizlik, test, taşıma, boyama süreçlerinde kullanılabilir. / Suitable to use in cleaning, test, transportation and painting applications.
- \* Delik ve dişleri hasar, toz ve kire karşı korumak için kullanılır. / Excellent protection from dirt, moisture and corrosion.
- \* Farklı ölçü, renk ve malzeme talepleriniz için LMC'ye danışın. / Please ask to LMC for different size, colour or material types.



Ürün Kodu / Product Code	Ölçüler (mm) / Dimension (mm)					
	D	D1	L	B	H1	H
T3001ED015x	21,5	15,4	31,00	14,0	7,0	9,0

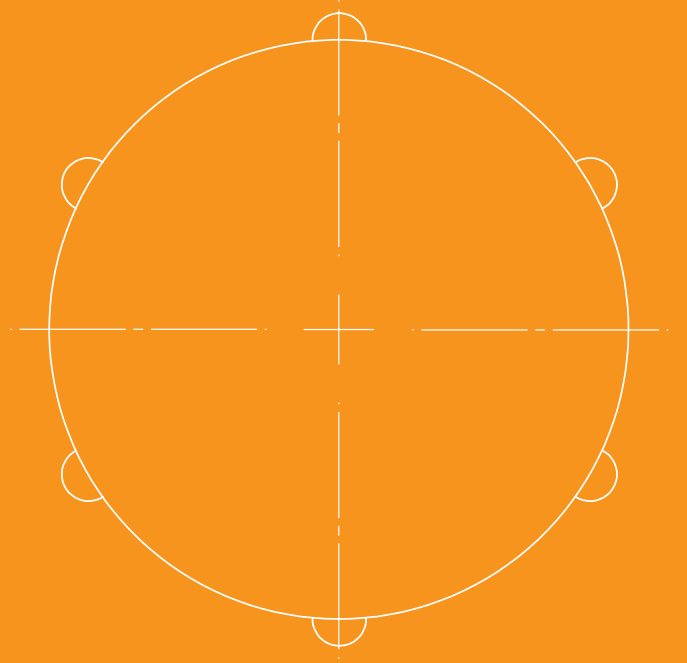
Ürün Kodu / Product Code	Uygulama Bilgisi / Application Guide				
	BSP	UNF	UNC	Metrik / Metric (M)	Metrik İnce / Metric Fine (N)
T3001ED015x	3/8"	5/8" - 18 UNF	5/8"-11 UNC	M18	M17x1.5

Malzeme / Material	AYPE / LDPE	
Renk / Colour (x)	K : Kırmızı / Red	<span style="color: red;">■</span>
	M : Mavi / Blue	<span style="color: blue;">■</span>
	S : Sarı / Yellow	<span style="color: yellow;">■</span>

\* Kulaklı tasarım sayesinde kolay tak/sök yapılabilir. / Practical side tab for easy removal.

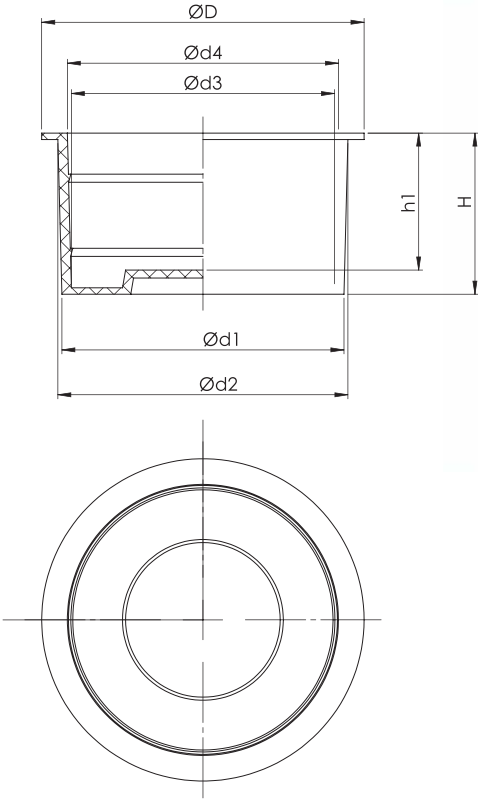
\* Tırnaklı uygulama ile farklı diş ölçülerinde kullanılabilir. / Suitable for different internal threads and bore holes.

\* Farklı ölçü, renk ve malzeme talepleriniz için LMC'ye danışın. / Please ask to LMC for different size, colour or material types.



# Kapaklar

# Caps



Ürün Kodu / Product Code	Ölçüler (mm) / Dimension (mm)						
	D	D1	D2	D3	D4	H1	H
T4001ER004x	14,2	12,0	12,3	9,5	10,0	6,0	6,6
T4001ER008x	17,5	15,0	16,0	12,5	14,0	10,5	13,0
T4001ER012x	21,8	19,0	19,2	16,0	16,5	10,5	13,0
T4001ER016x	27,0	21,0	23,0	19,0	21,0	15,5	18,0
T4001ER024x	32,2	28,0	29,0	26,2	27,5	14,0	17,6
T4001ER100x	40,0	35,0	36,0	32,6	34,0	17,0	20,0
T4001ER108X	50,0	43,0	45,4	40,5	43,0	19,0	22,0
T4001ER166X	55,4	49,0	51,0	46,5	48,0	22,0	25,0
T4001ER200X	68,0	60,0	63,5	57,5	61,0	24,0	27,0

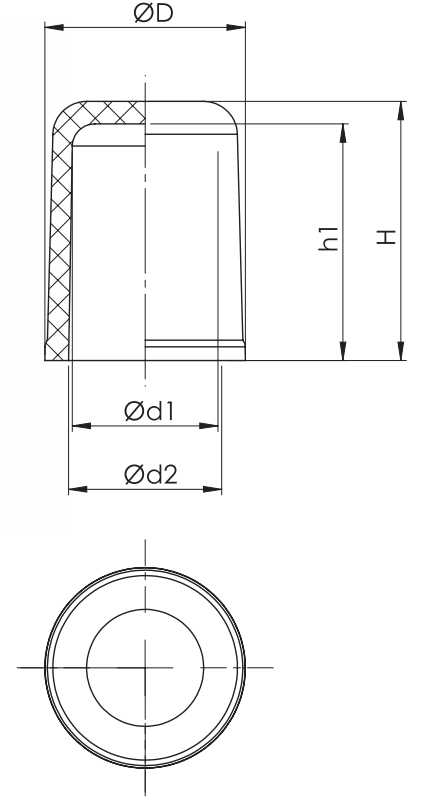
Ürün Kodu / Product Code	Uygulama Bilgisi / Application Guide				
	BSP	UNF	UNC	Metrik / Metric (M)	Metrik İnce / Metric Fine (N)
T4001ER004x	1/8"	3/8"-24, UNF	3/8"-16, UNC	M10	M10x1.5
T4001ER008x	1/4"	1/2"-20, UNF	1/2"-13, UNC	M14	M14 x1.5
T4001ER012x	3/8"	5/8"-18, UNF	5/8"-11, UNC	-	-
T4001ER016x	1/2"	-	-	M22	M22x2.5
T4001ER024x	3/4"	-	-	-	-
T4001ER100x	1"	-	-	-	-
T4001ER108X	1-1/4"	-	-	-	-
T4001ER166X	1-1/2"	-	-	-	-
T4001ER200X	2"	-	-	-	-

Malzeme / Material	AYPE / LDPE
Renk / Colour (x)	K : Kırmızı / Red <span style="color: red;">■</span>
	M : Mavi / Blue <span style="color: blue;">■</span>
	S : Sarı / Yellow <span style="color: yellow;">■</span>

\* Hidrolik pnömatik ve mühendislik uygulamalarında yaygın olarak kullanılır. / Widely used in hydraulic, pneumatic and general engineering industries.

\* Taşıma ve depolama sürecinde toz, nem ve hasara karşı koruma sağlar. / Protects from damage, dirt, moisture and corrosion during storage and shipping.

\* Farklı ölçü, renk ve malzeme talepleriniz için LMC'ye danışın. / Please ask to LMC for different size, colour or material types.



Ürün Kodu / Product Code	Ölçüler (mm) / Dimension (mm)					
	Açıklama	D	D1	D2	H1	H
T4002VD012x	14,0	14,0	11,0	12,0	17,0	18,5
T4002VD014x	16,5	16,5	12,9	13,5	21,0	23,0
T4002VD022X	22	24,0	21,4	21,4	17,0	18,5

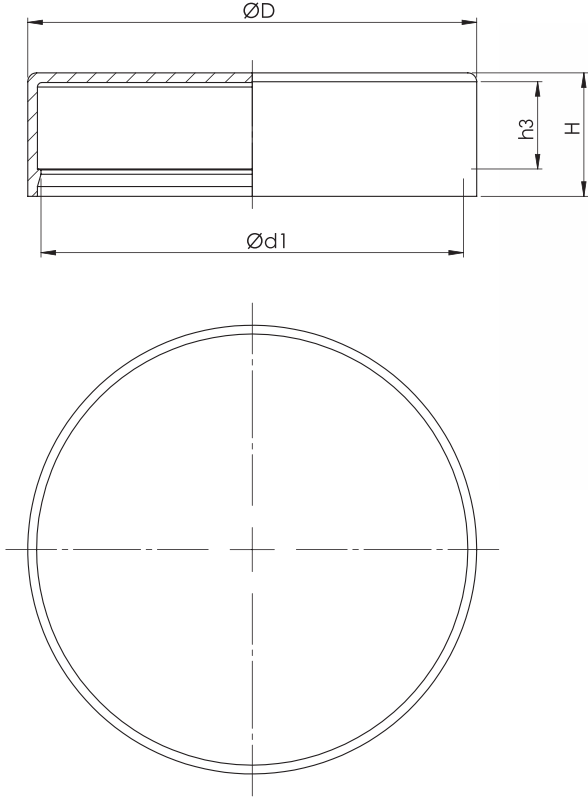
Ürün Kodu / Product Code	Uygulama Bilgisi / Application Guide				
	BSP	UNF	UNC	Metrik / Metric (M)	Metrik İnce / Metric Fine (N)
T4002VD012x	-	1/2"-20 UNF, 7/16"-20 UNF	1/2"-13 UNC, 7/16"-14 UNC	M12	M12x1.5
T4002VD014x	1/4"	1/2"-20 UNF, 9/16"-18 UNF	1/2"-13 UNC, 9/16"-12 UNC	M14	M14 X 1.5

Malzeme / Material	PVC	
Renk / Colour (x)	K : Kırmızı / Red	<span style="color: red;">■</span>
	M : Mavi / Blue	<span style="color: blue;">■</span>
	S : Sarı / Yellow	<span style="color: yellow;">■</span>

\* Elastik malzemesi sayesinde düz veya dişli parçaların korunmasında kullanılır. / Ideal for protecting threaded or non threaded tubing, pipe sand rods.

\* Farklı ölçü, renk ve malzeme talepleriniz için LMC'ye danışın. / Please ask to LMC for different size, colour or material types.





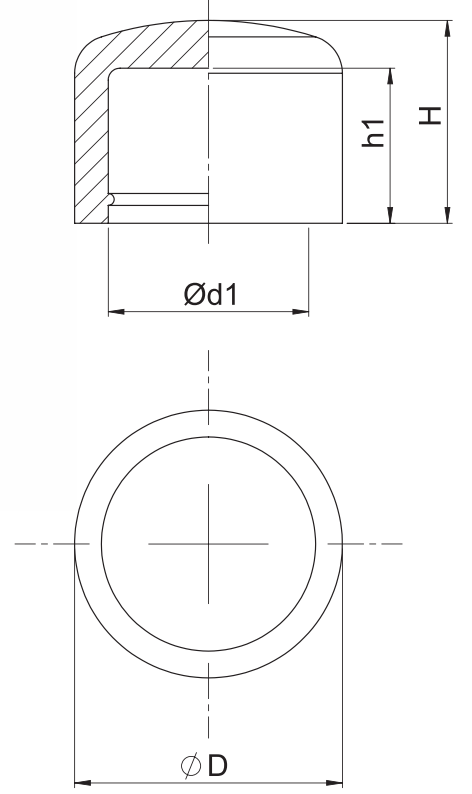
Flanş Serisi / Flange Series	Ürün Kodu / Product Code	Uygulama / Application	Ölçüler (mm) / Dimension (mm)			
		BSP	D1	D	H3	H
SAE 3000	T4003ER016x	1/2"	30,0	32,7	6,9	11,3
	T4003ER024x	3/4"	36,0	40,0	6,9	11,3
	T4003ER100x	1"	43,5	47,0	8,1	12,5
	T4003ER108x	1 1/4"	51,0	53,5	8,1	12,5
	T4003ER116x	1 1/2"	58,0	63,5	9,0	14,8
	T4003ER200x	2"	70,0	74,5	9,7	16,5

Flanş Serisi / Flange Series	Ürün Kodu / Product Code	Uygulama / Application	Ölçüler (mm) / Dimension (mm)			
		BSP	D1	D	H3	H
SAE 6000	T4006ER016x	1/2"	30,0	34,0	7,9	12,0
	T4006ER024x	3/4"	40,0	55,0	8,9	13,5
	T4006ER100x	1"	45,5	50,3	9,7	14,0
	T4006ER108x	1 1/4"	51,0	57,0	10,4	15,0
	T4006ER116x	1 1/2"	60,0	67,0	12,7	19,5
	T4006ER200x	2"	76,0	82,0	12,7	19,7

Malzeme / Material	AYPE / LDPE
Renk / Colour (x)	K : Kırmızı / Red <span style="color: red;">■</span>
	M : Mavi / Blue <span style="color: blue;">■</span>
	S : Sarı / Yellow <span style="color: yellow;">■</span>

\* SAE Flanşlar için koruma için tasarlanmıştır. / Designed for SAE Flange collars.

\* Farklı ölçü, renk ve malzeme talepleriniz için LMC'ye danışın. / Please ask to LMC for different size, colour or material types.

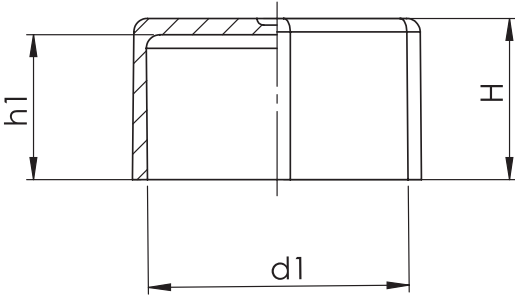
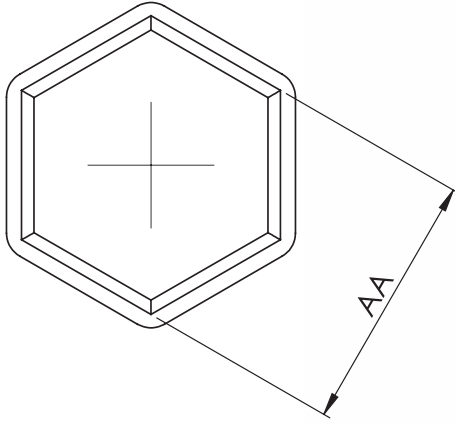


Ürün Kodu / Product Code	Ölçüler (mm) / Dimension (mm)			
	D	D1	H1	H
<b>T404ED008.5X</b>	11,1	8,2	7,6	8,4

Malzeme / Material	AYPE / LDPE
Renk / Colour (x)	K : Kırmızı / Red <span style="color: red;">■</span>
	M : Mavi / Blue <span style="color: blue;">■</span>
	S : Sarı / Yellow <span style="color: yellow;">■</span>

\* Nozulları korumak için uygundur. / Suitable for nozzle protection.

\* Farklı ölçü, renk ve malzeme talepleriniz için LMC'ye danışın. / Please ask to LMC for different size, colour or material types.



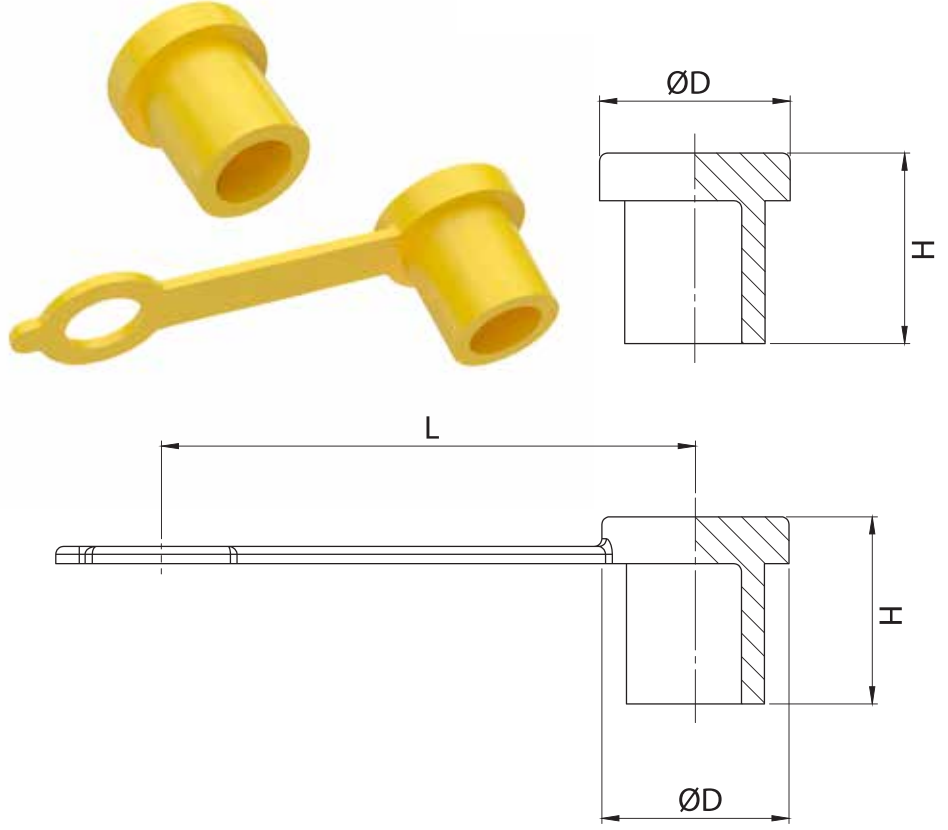
Ürün Kodu / Product Code	Ölçüler (mm) / Dimension (mm)				
	Açıklama	AA	D1	H1	H
T4005EA014X	AA14	14,0	15,3	8,8	10,0
T4005EA017x	AA17	17,0	19,5	9,8	11,0
T4005EA019x	AA19	19,0	22,0	10,5	12,0
T4005EA022x	AA22	22,0	25,0	11,7	13,0
T4005EA024X	AA24	24,0	30,5	16,75	18,0
T4005EA027x	AA27	27,0	31,0	13,5	15,0
T4005EA030x	AA30	30,0	34,3	16,5	18,0
T4005EA032x	AA32	32,0	36,5	16,3	18,0
T4005EA036X	AA36	36,0	41,0	20,0	21,5
T4005EA041X	AA41	41,0	46,7	20,0	21,5
T4005EA046X	AA46	46,0	50,8	21,0	22,5
T4005EA050X	AA50	50,0	57,1	22,5	24,0
T4005EA055X	AA55	55,0	64,0	22,5	24,0
T4005EA060X	AA60	60,0	67,0	24,0	25,5

Malzeme / Material	AYPE / LDPE
Renk / Colour (x)	K : Kırmızı / Red
	M : Mavi / Blue
	S : Sarı / Yellow

\* Altköşe bağlantı parçaları için hızlı uygulama ile yüksek koruma sağlar. / Provides time saving for hexagone connection parts.

\* Farklı ölçü, renk ve malzeme talepleriniz için LMC'ye danışın. / Please ask to LMC for different size, colour or material types.

# T4108 - T4109 - Grasörlük Kapakları / Grease Nipple Caps **Kapaklar / Caps**



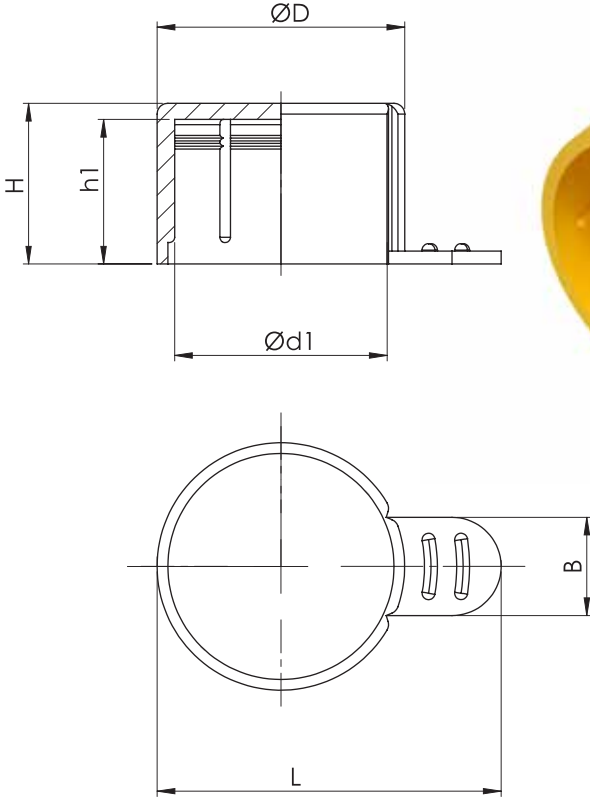
Ürün Kodu / Product Code	Ölçüler (mm) / Dimension (mm)		
	D	H	L
<b>T4108ED006x</b>	12,0	12,0	34,0

## T4109

Ürün Kodu / Product Code	Ölçüler (mm) / Dimension (mm)	
	D	H
<b>T4109ED006x</b>	12,0	12,0

Malzeme / Material	AYPE / LDPE
Renk / Colour (x)	K : Kırmızı / Red <span style="color: red;">■</span>
	M : Mavi / Blue <span style="color: blue;">■</span>
	S : Sarı / Yellow <span style="color: yellow;">■</span>




- \* Grasör nipelleri için hesaplı koruma sağlar. / Effective, low cost protection for grease nipples.
- \* Fittingsin temiz kalmasını sağlar. / Fittings stay clean and do not need to be wiped before every grease job.
- \* Yüzük sayesinde rakora bağlı kalır. / In integral retaining ring keeps the cap attached to it's fitting. (T4108 serisi / T4108 series)
- \* Farklı ölçü, renk ve malzeme talepleriniz için LMC'ye danışın. / Please ask to LMC for different size, colour or material types.



Ürün Kodu / Product Code	Ölçüler (mm) / Dimension (mm)						
	d1	D1	D	L	B	H1	H
T5002ER004x	8,8	8,8	10,2	19,2	6,0	9,5	11,0
T5002ER008x	12,2	12,2	13,3	22,8	7,0	11,5	13,0
T5002ER012x	15,8	15,8	16,8	26,8	8,0	12,5	14,0
T5002ER016x	20,0	20,0	21,1	32,0	9,2	13,5	15,0
T5002ER020x	22,0	22,0	23,1	34,5	10,2	14,5	16,0
T5002ER024x	25,5	25,5	26,6	39,5	10,8	15,0	17,0
T5002ER100x	32,2	32,2	33,4	47,5	12,0	16,0	18,0

Ürün Kodu / Product Code	Uygulama Bilgisi / Application Guide				
	BSP	UNF	UNC	Metrik / Metric (M)	Metrik İnce / Metric Fine (N)
T5002ER004x	R 1/8"	3/8"-24, UNF	3/8"-16, UNC	M9 - M10	M10x1.0
T5002ER008x	R 1/4"	1/2"-20, UNF	1/2"-13, UNC	M12	M12x1.5 - M13x1.5
T5002ER012x	R 3/8"	5/8"-18, UNF	5/8"-11, UNC	M16	M16x1 - M16x1.5
T5002ER016x	R 1/2"	-	-	M20	M20x1.5 - M20x2
T5002ER020x	R 5/8"	7/8"-14, UNF	7/8"-9, UNC	M22	M22x1.5 - M22x2
T5002ER024x	R 3/4"	1"-12, UNF	1"-8, UNC	-	M26x1.5 - M26x2
T5002ER100x	R 1"	-	-	M33	M32x1.5 - M32x2 - M33x1.5

Ürün Kodu / Product Code	Ölçüler (mm) / Dimension (mm)						
	ORFS	D1	D	L	B	H1	H
T5002ER008X	R 1-1/4"	42	44,5	58,4	9,5	17	18,5
T5002ED014X	9/16" ORFS	14,4	16,5	26,2	7	10,5	11,7
T5002ED017X	11/16" ORFS	17,6	19,4	29,5	7	10,5	11,7
T5002ED021X	13/16" ORFS	20,7	22,5	34,5	9	13,8	15
T5002ED025X	1" ORFS	25,4	28,4	38,4	9	16	17,5
T5002ED030X	1-3/16" ORFS	30,3	32,7	43,7	9,3	16	17,5
T5002ED037X	1-7/16" ORFS	36,6	39	50	9,5	16	17,5
T5002ED043X	1-11/16" ORFS	42,8	45	58	9,5	16	17,5

Malzeme / Material	AYPE / LDPE
Renk / Colour (x)	K : Kırmızı / Red 
	M : Mavi / Blue 
	S : Sarı / Yellow 

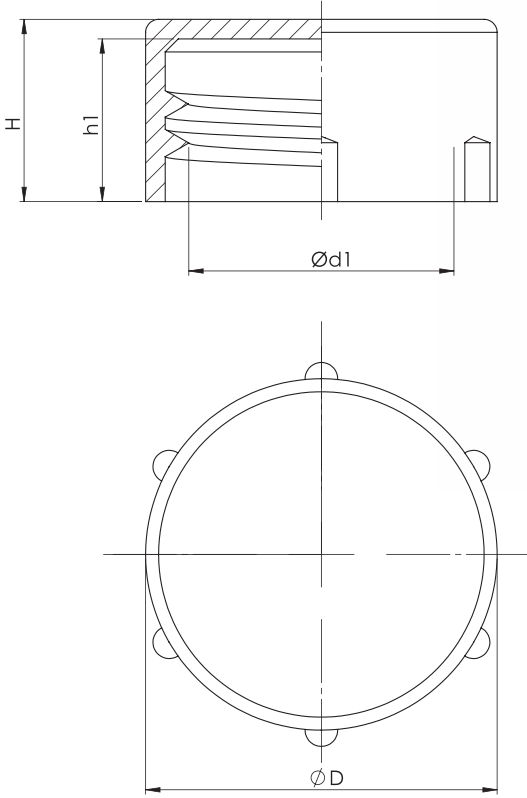
\* Yırtilan kulak tasarımı ile sökme kolaylığı sağlar. Tak/çevir ile hızlı uygulanır. / Lock with gripping ribs and simple tear away tab for quick release.

\* Düz dişli uygulamalarında kullanılır. / Tear Caps are for use on straight threads.

\* Vidalı uygulamalarda depolama ve taşıma sırasında dışı hasar toz ve kire karşı korur. / Protects from damage, dirt, moisture and corrosion during storage and shipping.

\* Tak/çevir ile hızlı uygulanır. Yırtilan kulak tasarımı ile sökme kolaylığı sağlar. / Lock with gripping ribs and simple tear away tab for quick release.



\* Farklı ölçü, renk ve malzeme talepleriniz için LMC'ye danışın. / Please ask to LMC for different size, colour or material types.



Ürün Kodu / Product Code	BSP	Ölçüler (mm) / Dimension (mm)		
	D1	D	H1	H
T5001ER004x	1/8"	11,5	8,0	9,2
T5001ER008x	1/4"	15,0	10,5	11,0
T5001ER012x	3/8"	18,5	12,8	13,5
T5001ER016x	1/2"	23,0	12,5	14,2
T5001ER020x	5/8"	25,5	12,5	14,0
T5001ER024x	3/4"	29,3	13,5	14,7
T5001ER028x	7/8"	33,0	13,5	14,8
T5001ER100x	1"	36,0	14,3	15,6
T5001ER104x	1 1/8"	41,0	14,0	16,0
T5001ER108x	1 1/4"	45,0	15,0	16,5
T5001ER112x	1 3/8"	47,0	15,5	17,5
T5001ER116x	1 1/2"	51,0	16,0	18,2
T5001ER200x	2"	63,0	18,5	20,0

Ürün Kodu / Product Code	UNF	Ölçüler (mm) / Dimension (mm)		
	D1	D	H1	H
T5001EF018x	9/16"-18 UNF	16,0	12,3	13,0
T5001EF024x	3/4"-16 UNF	21,0	17,7	19,0

Ürün Kodu / Product Code	Metrik İnce / Metric Fine (N)	Ölçüler (mm) / Dimension (mm)		
	D1	D	H1	H
T5001EN010x	M10x1,5	12,0	9,0	10,0
T5001EN016x	M12x1,5	15,0	11,0	14,0
T5001EN019x	M14x 1,5	16,5	11,0	14,0
T5001EN023x	M16x1,5	19,0	11,0	13,5
T5001EN027x	M18x1,5	21,0	13,0	14,0
T5001EN030x	M20x1,5	23,0	13,0	14,0
T5001EM020x	M20x2,5	23,0	24,7	26,0
T5001EN033x	M22x1,5	26,5	13,0	14,0
T5001EN036x	M24x1,5	29,5	13,0	14,0
T5001EN041x	M26x1,5	33,0	13,0	14,0
T5001EN049x	M30x1,5	33,0	12,5	14,0
T5001EN052x	M32x1,5	35,0	13,6	15,0
T5001EN060x	M36x2,0	38,0	17,0	18,5
T5001EN069x	M42x2,0	45,0	18,0	20,0
T5001EN073x	M45x2,0	47,5	20,0	22,0
T5001EN084x	M52x2,0	55,0	18,0	20,0

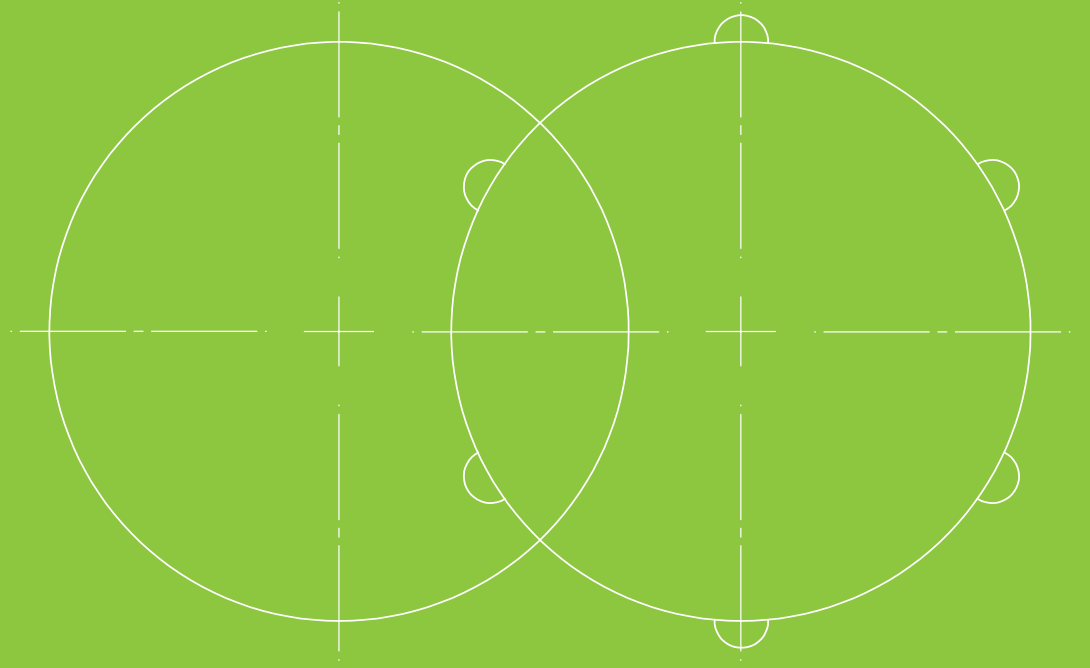
Malzeme / Material	AYPE / LDPE
Renk / Colour (x)	K : Kırmızı / Red 
	M : Mavi / Blue 
	S : Sarı / Yellow 

\* Hidrolik pnömatik ve mühendislik uygulamalarında yaygın olarak kullanılır. / Widely used in hydraulic, pneumatic and general engineering industries.

\* Vidalı uygulamarda, dışı hasar toz ve kire karşı korur. / Protects threaded components from dust, moisture and damage.

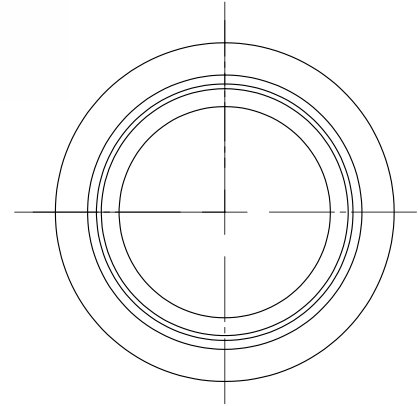
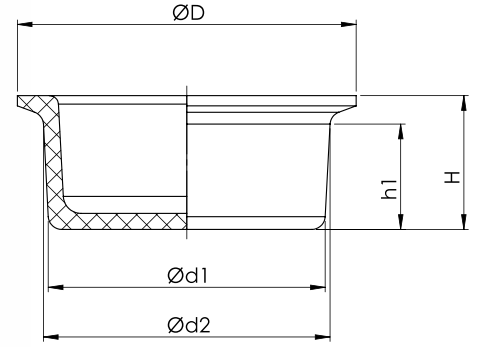
\* Farklı ölçü, renk ve malzeme talepleriniz için LMC'ye danışın. / Please ask to LMC for different size, colour or material types.





# Tapa ve Kapak

## Universal Caps & Plugs



Ürün Kodu / Product Code	Ölçüler (mm) / Dimension (mm)			
	D	D1	H1	H
T7002VR024x	33,0	23,6	14,9	16,5
T7002VR100x	39,5	29,6	15,0	16,6

Tapa (Erkek) / Plug (Male)		Uygulama Bilgisi / Application Guide - Tapa (Erkek) / Plug (Male)			
Ürün Kodu / Product Code	Ölçüler (mm) / Dimension (mm)				
	BSP	UNF	UNC	Metrik / Metric (M)	Metrik İnce / Metric Fine (N)
T7002VR024x	3/4"	1"-12, UNF	1"-8 UNC	M27	M25x1.5 - M25x2 - M26x1.5
T7002VR100x	1"	1 1/8"-12, UNF	-	M33	M30x1.5 - M32x1.5 - M32x2

Kapak (Dişi) / Cap (Female)		Uygulama Bilgisi / Application Guide - Kapak (Dişi) / Cap (Female)			
Ürün Kodu / Product Code	Ölçüler (mm) / Dimension (mm)				
	BSP	UNF	UNC	Metrik / Metric (M)	Metrik İnce / Metric Fine (N)
T7002VR024x	5/8"	7/8"-14, UNF	7/8"-9, UNC	M24	M24x1,5
T7002VR100x	7/8"	1 1/8"-12, UNF	1 1/8"-7, UNC	M30	M30x1,5

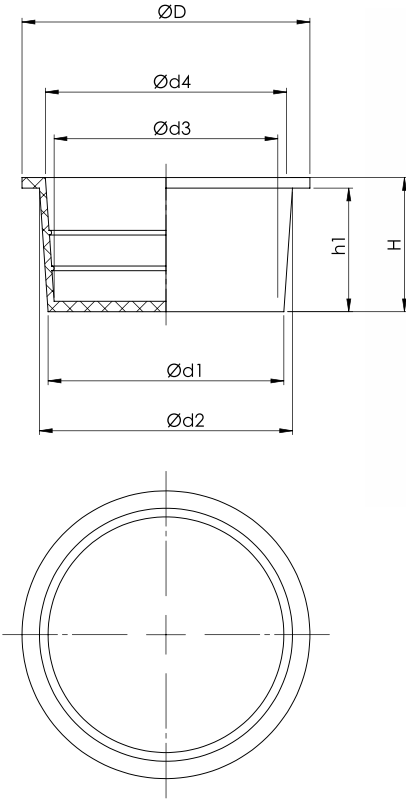
Malzeme / Material	PVC	
Renk / Colour (x)	K : Kırmızı / Red	<span style="color: red;">■</span>
	M : Mavi / Blue	<span style="color: blue;">■</span>
	S : Sarı / Yellow	<span style="color: yellow;">■</span>

\* Esnek malzemesi, sağlamlık ve gerilmeye karşı dayanıklılık sağlar. / Material provides good tensile strength, toughness and increased flexibility.

\* Hortum, valf ve endüstriyel uygulamalar için kullanılır. / Ideal for plugging hose, valves and other industrial applications.

\* Farklı ölçü, renk ve malzeme talepleriniz için LMC'ye danışın. / Please ask to LMC for different size, colour or material types.

# T7001 - T7003 - Düz Konik Tapa-Kapak / Tapered Caps & Plugs Tapa ve Kapak / Universal Caps & Plugs



Ürün Kodu / Product Code	Ölçüler (mm) / Dimension (mm)						
	D	D1	D2	D3	D4	H1	H
<b>T7001ER004x</b>	12,5	9,0	9,2	7,6	7,8	5,0	6,0
<b>T7001ER008x</b>	15,5	11,8	11,8	9,5	9,8	5,2	6,5
<b>T7001ED009.5x</b>	13,3	9,5	9,5	8,0	8,0	6,7	7,6
<b>T7001ED010x</b>	13,6	10,0	10,0	8,0	8,0	7,0	7,8
<b>T7001ER012x</b>	18,3	15,0	15,2	12,7	13,3	7,4	8,7
<b>T7001ER016x</b>	24,0	17,5	19,8	15,9	18,5	15,0	16,3
<b>T7003ER016x</b>	27,5	17,8	19,8	16,1	18,5	15,0	16,5
<b>T7001ER020x</b>	26,0	20,3	21,3	17,7	18,7	16,5	18,0
<b>T7001ER024x</b>	29,0	23,0	26,2	21,5	25,0	18,0	11,0
<b>T7003ER024x</b>	28,5	24,0	25,5	21,7	22,0	10,0	12,0
<b>T7003ED026X</b>	30,0	25,1	26,4	22,6	24,0	10,8	15,5
<b>T7001ED032X</b>	45,0	29,0	31,0	36,60	Ø39	15,0	17,5
<b>T7001ER100x</b>	37,5	30,5	32,3	29,0	31,5	16,0	16,5
<b>T7001ER108x</b>	45,0	29,0	31,0	36,6	39,0	15,0	26,7
<b>T7001ER200x</b>	65,0	55,0	59,0	52,4	57,0	25,5	



**Tapa (Erkek) / Plug (Male)**

Ürün Kodu / Product Code	Uygulama Bilgisi / Application Guide				
	Ölçüler (mm) / Dimension (mm)				
	BSP	UNF	UNC	Metrik / Metric (M)	Metrik İnce / Metric Fine (N)
T7001ER004x	1/8"	3/8"-24, UNF	3/8"-16, UNC	-	M10x1.0
T7001ER008x	1/4"	-	-	M14	M13x1.0
T7001ED009.5x	-	-	-	-	-
T7001ED010x	-	-	-	-	-
T7001ER012x	3/8"	-	-	-	-
T7001ER016x	1/2"	3/4"-16, UNF	3/4"-10, UNC	M22	M20x1.0 - M21x1.5 - M21x2.0
T7003ER016x	1/2"	3/4"-16, UNF	3/4"-10, UNC	M22	M20x1.0
T7001ER020x	5/8"	1"-12, UNF	1"-8, UNC	M30	-
T7001ER024x	3/4"	1"-12, UNF	1"-8, UNC	M27	M26x1.5 - M27x1.5
T7003ER024x	3/4"	1"-12, UNF	1"-8, UNC	M27	M27x1.5 - M27x2.0 - M28x2.0
T7001ER100x	1"	1 1/4"-12, UNF	1 1/4"-7, UNC	M36	M33x1.5 - M34x2.0 - M35x2.0
T7001ER108x	1 1/4"	1 7/8", UNF	-	-	-
T7001ER116x	-	-	-	-	-
T7001ER200x	2"	-	2 1/4" - 4 1/2, UNC	M64	M56x1.0 - M58x2.0 - M60x2.0



**Kapak (Dişi) / Cap (Female)**

Ürün Kodu / Product Code	Uygulama Bilgisi / Application Guide				
	Ölçüler (mm) / Dimension (mm)				
	BSP	UNF	UNC	Metrik / Metric (M)	Metrik İnce / Metric Fine (N)
T7001ER004x	1/16"	-	-	M8	-
T7001ER008x	1/8"	-	-	M10	M10x1.5
T7001ED009.5x	-	5/16"-24, UNF	5/16"-24	-	-
T7001ED010x	-	5/16"-24, UNF	5/16"-24	-	-
T7001ER012x	1/4"	-	-	M14	M14x1.5
T7001ER016x	-	-	-	M18	M18x1.5
T7003ER016x	-	-	-	M18	M18x1.5
T7001ER020x	-	-	-	-	-
T7001ER024x	5/8"	7/8"-14, UNF	7/8"-9, UNC	M24	M24x1.5
T7003ER024x	5/8"	7/8"-14 UNF	7/8"-9, UNC	M24	M22x1.5
T7001ER100x	7/8"	1 1/4", UNF	1 1/4", UNC	-	-
T7001ER108x	1 1/8"	1 1/2", UNF	1 1/2", UNC	-	-
T7001ER200x	1 3/4"	-	-	-	-

Malzeme / Material	AYPE / LDPE
Renk / Colour (x)	K : Kırmızı / Red <span style="color: red;">■</span>
	M : Mavi / Blue <span style="color: blue;">■</span>
	S : Sarı / Yellow <span style="color: yellow;">■</span>

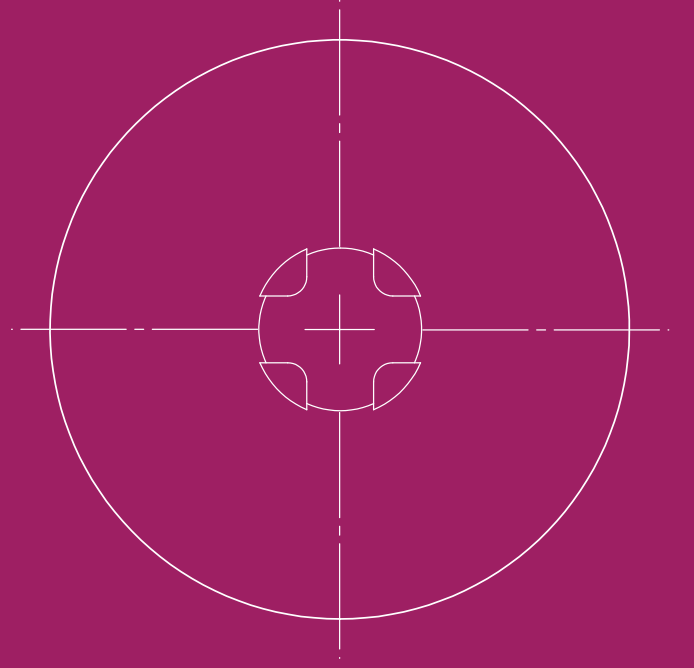
\* Tapa veya kapak olarak kullanılabilir. / Could be used as plug or cap.

\* Konik tasarım takma ve çıkarma işlemini kolaylaştırır. / Easy fitting and removal with tapered design.

\* Taşıma ve depolama sürecinde toz, nem ve hasara karşı koruma sağlar. / Protects from damage, dirt, moisture and corrosion during storage and shipping.

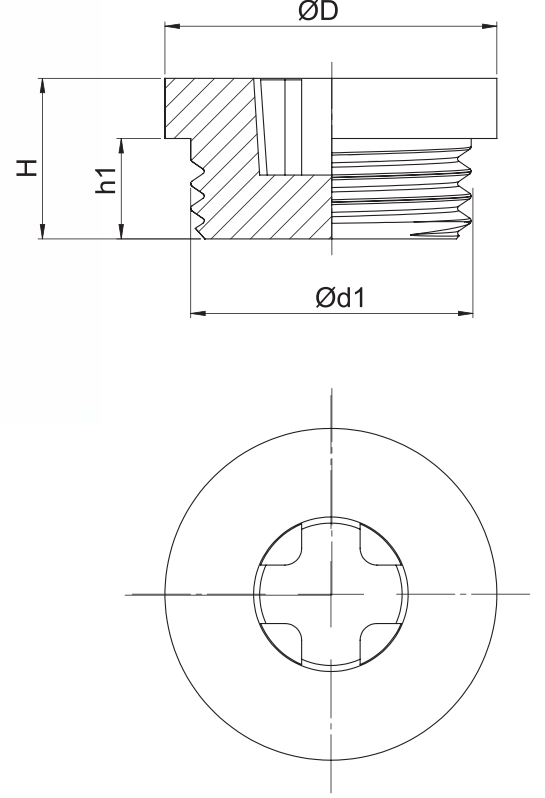
\* Genel amaçlı kullanım. / General purpose application.

\* Farklı ölçü, renk ve malzeme talepleriniz için LMC'ye danışın. / Please ask to LMC for different size, colour or material types.



# Özel Ürünler

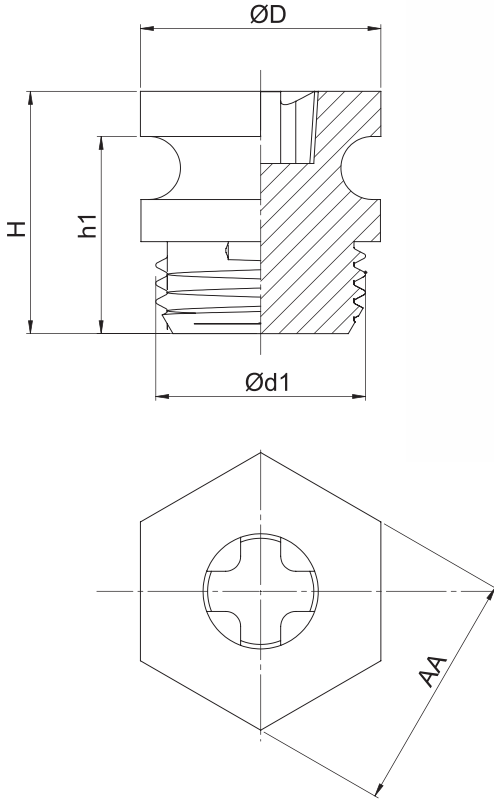
## Special Products



Ürün Kodu / Product Code	BSP	Ölçüler (mm) / Dimension (mm)		
	D1	D	H1	H
<b>R2006NR016x</b>	1/2"	24,4	9,5	13,5

<b>Malzeme / Material</b>	<b>PA 6 - PA 6.6</b>
<b>Renk / Colour (x)</b>	<b>B : Beyaz / White</b> <input type="checkbox"/>

- \* Yüksek ısı uygulamaları için uygundur. / Suitable for high temperature applications.
- \* Boya, kaynak, fırın proseslerinde sızdırmazlık ve koruma sağlar. / Provides sealing and protections during painting, welding, ovenry processes.
- \* Tasarımı ile tornavida ya da hava tabancası ile uygulanabilir. / It could be used with screw driver or air gun.
- \* Farklı ölçü, renk ve malzeme talepleriniz için LMC'ye danışın. / Please ask to LMC for different size, colour or material types.



Ürün Kodu / Product Code	BSP	Ölçüler (mm) / Dimension (mm)			
	D1	D	H1	H	AA
<b>R2007NR016x</b>	1/2"	27,3	19,4	24,1	24,0

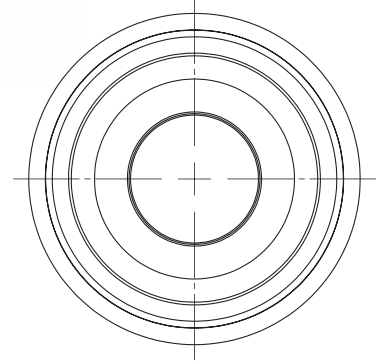
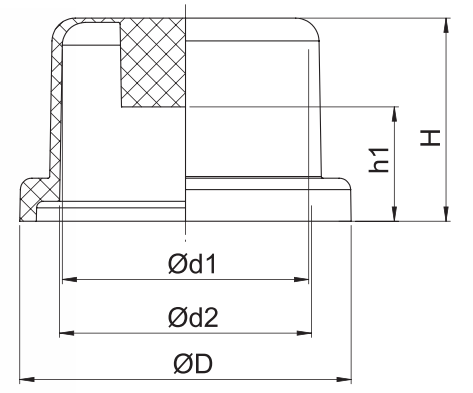
Malzeme / Material	PA 6.6
Renk / Colour (x)	T : Naturel / Natural

\* Yüksek ısı uygulamaları için uygundur. / Suitable for high temperature applications.

\* Boya, kaynak, fırın proseslerinde sızdırmazlık ve koruma sağlar. / Provides sealing and protections during painting, welding, ovenry processes.

\* Tasarımı ile tornavida ya da hava tabancası ile uygulanabilir. / It could be used with screw driver or air gun.

\* Farklı ölçü, renk ve malzeme talepleriniz için LMC'ye danışın. / Please ask to LMC for different size, colour or material types.



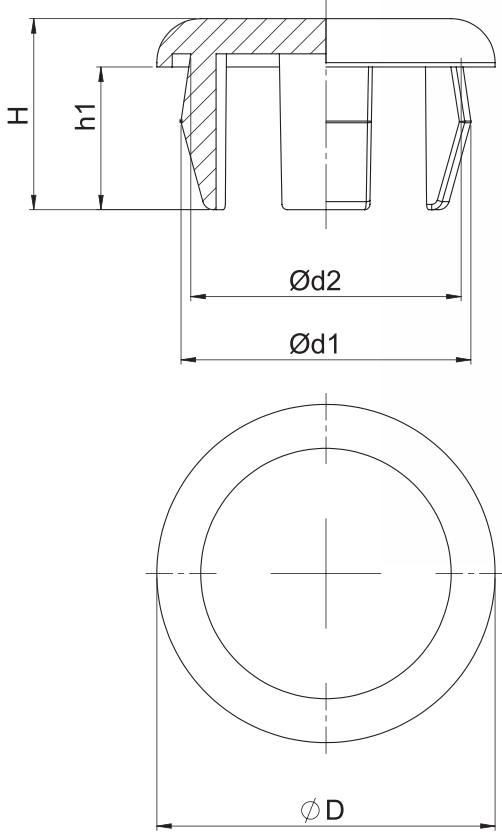
Ürün Kodu / Product Code	Metrik (M) / Metric (M)	Ölçüler (mm) / Dimension (mm)			
		D	D1	H1	H
<b>T9001TM027x</b>	M27	50,00	35,0	17,5	31,0

Malzeme / Material	<b>TPE</b>
Renk / Colour (x)	<b>S : Siyah / Black</b> ■

\* Gömme başlı cıvata kafalarını kapatmak için kullanılır. / Used to cover socket cap screw heads.

\* Farklı ölçü, renk ve malzeme talepleriniz için LMC'ye danışın. / Please ask to LMC for different size, colour or material types.





Ürün Kodu / Product Code	Ölçüler (mm) / Dimension (mm)				
	D	D1	D2	H1	H
T3020PD013x	15,4	13,2	12,3	6,5	8,7

Malzeme / Material	PP
Renk / Colour (x)	K : Kırmızı / Red <span style="color: red;">■</span>
	M : Mavi / Blue <span style="color: blue;">■</span>
	S : Sarı / Yellow <span style="color: yellow;">■</span>
	G : Gri / Grey <span style="color: grey;">■</span>

\* Sac ve panel deliklerini kapatmak için idealdir. / Ideal to cover sheet and panel holes.

\* Farklı ölçü, renk ve malzeme talepleriniz için LMC'ye danışın. / Please ask to LMC for different size, colour or material types.

## Malzeme Özellikleri / Material Properties






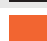
Malzeme / Material	Tanım / Description	Sertlik / Hardness	Sıcaklık Dayanımı Min. / Min Heat Resistance ° C	Sıcaklık Dayanımı Min. / Min Heat Resistance ° C
AYPE / LDPE	Ağacık Yoğunluklu Polietilen / Low Density Polyethylene	Elastik / Elastic	-40	60
AYPE-L / LLDPE	Lineer Alcaık Yoğunluklu Polietilen / Linear Low Density Polyethylene	Elastik / Elastic	-40	70
PVC/ EVA	Ethylene Vinyl Acetate	Çok Yumuşak / Very Soft	-50	60
PP	Polipropilen / Polypropylene	Sert / Tough	-20	100
PA 6	Polyamid 6 / Polyamide 6	Sert / Tough	-20	120
PA 6.6	Polyamid 6.6 / Polyamide 6.6	Sert / Tough	-20	170
PA 6.6 GF	Polyamid 6.6 Cam Elyafı/ Polyamide 6.6 Glass Fibre Reinforced	Çok Sert / Very Hard	-20	220
TPE	Termoplastik Elastomer / Thermoplastic Elastomer	Yumuşak / Very Soft and elastic	-40	125

## Kimyasal Dayanım / Chemical Resistance

Malzeme / Material	Zayıf Asitler / Weak Acids	Zayıf Bazlar / Weak Alkalıs	Alkol / Alcohol	Solvent	Benzin / Fuels	Madeni Yağlar / Mineral Oils	Yağlar / Grease	Su / Water (HOT)
AYPE / LDPE	○	■	■	○	○	○	■	■
AYPE-L / LLDPE	○	■	■	○	○	○	■	■
PVC/ EVA	■	○	■	○	○	○	■	■
PP	○	■	■	○	○	■	■	■
PA 6	■	■	■	■	■	■	■	○
PA 6.6	○	■	■	■	■	■	■	○
PA 6.6 GF	■	■	■	■	■	■	■	○
TPE	○	■	■	○	○	○	○	■

○ = Dayanıklı ■ = Koşula Bağlı Dayanıklı

## Renk Seçenekleri / Colour Options

Renk / Colour	RAL	
Kırmızı / Red	RAL 3020	
Mavi / Blue	RAL 5017	
Sarı / Yellow	RAL 1021	
Gri / Grey	RAL 9018	
Siyah / Black	RAL 9005	
Turuncu / Orange	RAL 2009	



\* Yüzlerce çeşit kelepçe için web sitemizi ziyaret ediniz.  
\* Visit our website for different types of pipe clamps.







\* Yüzlerce çeşit tapa / kapak için web sitemizi ziyaret ediniz.

Online Alışveriş



Katalog



# TAPAKAPAK.COM ADRESİNDE BİNLERCE ÇEŞİT TAPA VE KAPAK ÜRÜNLERİ SİZLERİ BEKLİYOR.

Plastik Tapa ve Kapakları,

- Ürünlerinizin iç ve dış vidalarını darbelere karşı korumak,
- Boruların, silindirlerin valflerin ve tüm devre elemanlarının hassas bölgelerine toz ve yabancı cisimlerin girmesini önlemek,
- Endüstriyel pek çok uygulamada ihtiyacınızı karşılamak için kullanabilirsiniz.



Teşekkür ederiz.

[www.tapakapak.com](http://www.tapakapak.com)

LMC Makina Sanayi A.Ş. şirketinin Tapa ve Kapak resmi satış sitesidir.

**TAPA-KAPAK**

**LMC®**

LMC MAKİNA SANAYİ ve TİCARET A.Ş.  
Ankara Caddesi No: 3/1 35743  
Bağyurdu – Kemalpaşa  
İzmir / TÜRKİYE

**Tel** : +90 232 880 7050 (pbx)  
**Fax** : +90 232 880 7058  
lmc@lcmakina.com.tr

[www.lcmakina.com.tr](http://www.lcmakina.com.tr)